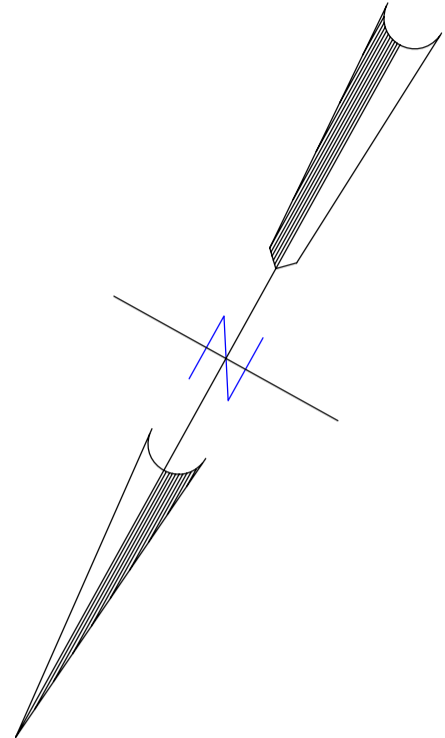
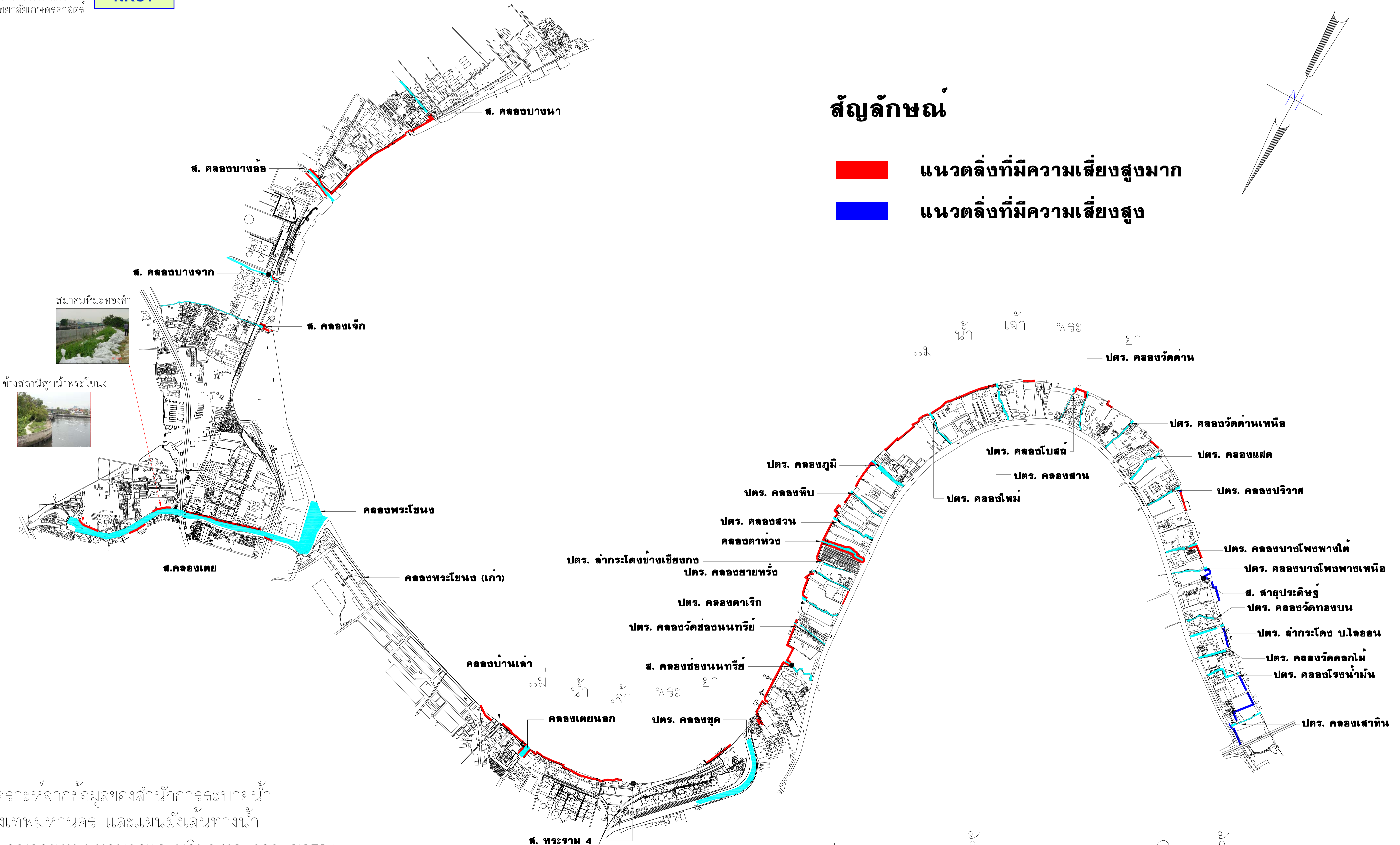




ศูนย์วิจัยและพัฒนา
วิศวกรรมปฐพีและฐานราก
คณะวิศวกรรมศาสตร์
มหาวิทยาลัยเกษตรศาสตร์



แนวตลิ่งเสี่ยงด้านตะวันออกริมแม่น้ำเจ้าพระยา ช่วงจากสะพานพระราม 9 ถึง คลองพระโขนง



วิเคราะห์จากข้อมูลของสำนักการระบายน้ำ
กรุงเทพมหานคร และแผนผังเส้นทางน้ำ
บริเวณกรุงเทพมหานครและปริมณฑล จาก GISTDA

ปตร. = ประตูระบายน้ำ ส. = สถานีสูบน้ำ ค. = คลอง